

2/4

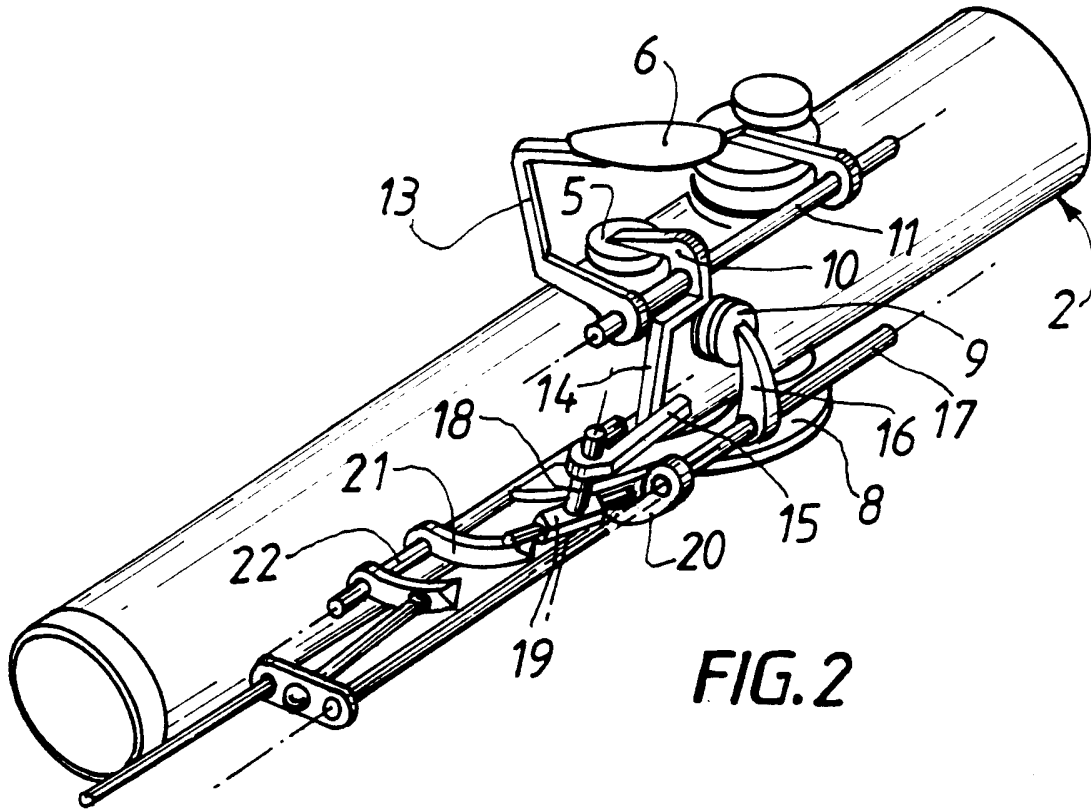


FIG. 2

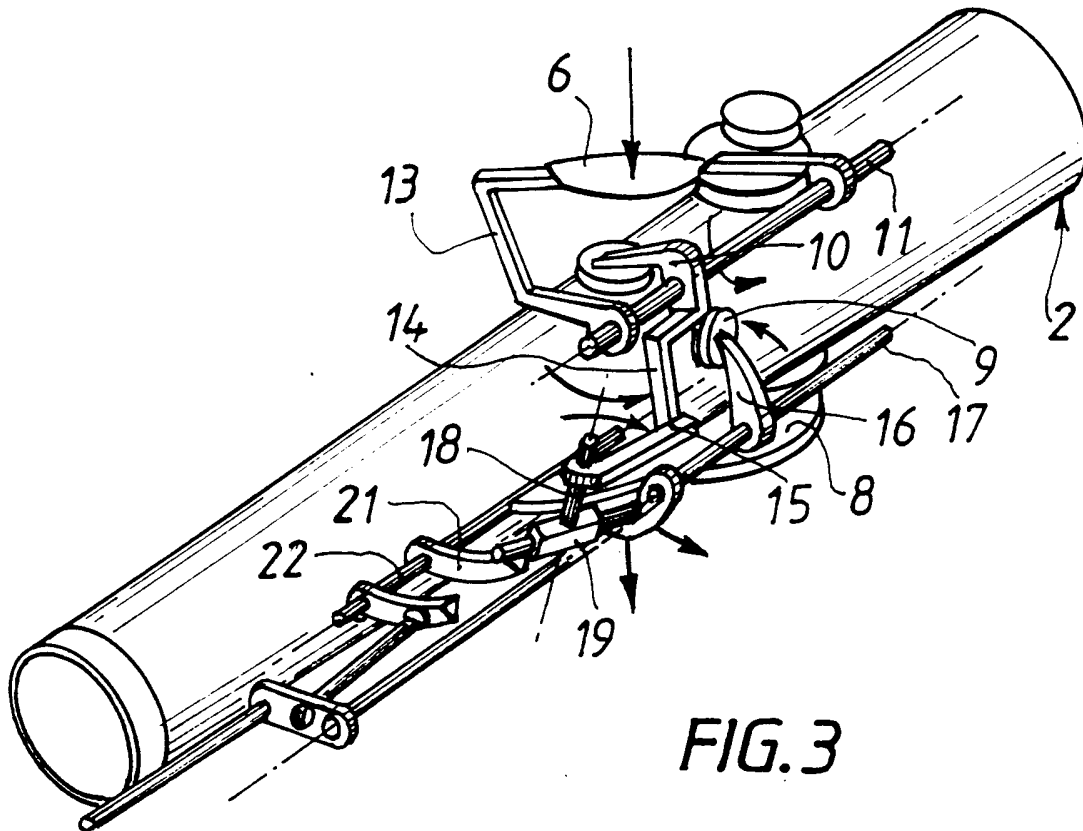


FIG. 3